

(第1面)

特別管理産業廃棄物処理計画書	
2023年 5月 23日	
鹿児島県知事 殿	
提出者	
住 所	鹿児島県阿久根市波留字白崩3336-1
氏 名	鹿児島金属(株)阿久根工場 工場長 倉津丈晴
(法人にあつては、名称及び代表者の氏名)	
電話番号	0996733337
廃棄物の処理及び清掃に関する法律第12条の2第10項の規定に基づき、特別管理産業廃棄物の減量その他その処理に関する計画を作成したので、提出します。	
事業場の名称	鹿児島金属株式会社 阿久根工場
事業場の所在地	鹿児島県阿久根市波留字白崩3336-1
計画期間	令和5年4月1日 ~ 令和6年3月31日
当該事業場において現に行っている事業に関する事項	
① 事業の種類	05 製造業
② 事業の規模	前年度製造資産高315百万円
③ 従業員数	51人
④ 特別管理産業廃棄物の一連の処理の工程	別紙の通り

特別管理産業廃棄物の処理に係る管理体制に関する事項

(管理体制図)
別紙の通り

特別管理産業廃棄物の排出の抑制に関する事項

①現状	【前年度（令和4年度）実績】		
	特別管理産業廃棄物の種類	別紙のとおり	—
	排出量	別紙のとおり t	— t
	(これまでに実施した取組) ・産業廃棄物削減の為、課員の教育 ・他社の工場見学実施		
②計画	【目標】		
	特別管理産業廃棄物の種類	別紙のとおり	—
	排出量	別紙のとおり t	— t
	(今後実施する予定の取組) ・産業廃棄物削減の為、課員の教育 ・他社の工場見学実施 ・製造工程の見直し ・産業廃棄物削減可能な設備の検討		

特別管理産業廃棄物の分別に関する事項

①現状	(分別している特別管理産業廃棄物の種類及び分別に関する取組) ・廃硫酸時における槽の明確化
②計画	(今後分別する予定の特別管理産業廃棄物の種類及び分別に関する取組) 特に無し

自ら行う特別管理産業廃棄物の再生利用に関する事項

①現状	【前年度（令和4年度）実績】		
	特別管理産業廃棄物の種類	別紙のとおり	—
	自ら再生利用を行った特別管理産業廃棄物の量	別紙のとおり t	— t
	（これまでに実施した取組） 特に無し		
②計画	【目標】		
	特別管理産業廃棄物の種類	別紙のとおり	—
	自ら再生利用を行う特別管理産業廃棄物の量	別紙のとおり t	— t
	（今後実施する予定の取組） 特に無し		

自ら行う特別管理産業廃棄物の中間処理に関する事項

①現状	【前年度（令和4年度）実績】		
	特別管理産業廃棄物の種類	別紙のとおり	—
	自ら熱回収を行った特別管理産業廃棄物の量	別紙のとおり t	— t
	自ら中間処理により減量した特別管理産業廃棄物の量	別紙のとおり t	— t
②計画	【目標】		
	特別管理産業廃棄物の種類	別紙のとおり	—
	自ら熱回収を行う特別管理産業廃棄物の量	別紙のとおり t	— t
	自ら中間処理により減量する特別管理産業廃棄物の量	別紙のとおり t	— t
（今後実施する予定の取組） 特に無し			

(第4面)

自ら行う特別管理産業廃棄物の埋立処分に関する事項

①現状	【前年度（令和4年度）実績】		
	特別管理産業廃棄物の種類	別紙のとおり	—
	自ら埋立処分を行なった特別管理産業廃棄物の量	別紙のとおり t	— t
	(これまでに実施した取組) 特に無し		
②計画	【目標】		
	特別管理産業廃棄物の種類	別紙のとおり	—
	自ら埋立処分を行う特別管理産業廃棄物の量	別紙のとおり t	— t
	(今後実施する予定の取組) 特に無し		

特別管理産業廃棄物の処理の委託に関する事項

①現状	【前年度（令和4年度）実績】		
	特別管理産業廃棄物の種類	別紙のとおり	—
	全処理委託量	別紙のとおり t	— t
	優良認定処理業者への処理委託量	別紙のとおり t	— t
	再生利用業者への処理委託量	別紙のとおり t	— t
	認定熱回収業者への処理委託量	別紙のとおり t	— t
	認定熱回収業者以外の熱回収を行う業者への処理委託量	別紙のとおり t	— t
	(これまでに実施した取組) 特に無し		

②計画	【目標】		
	特別管理産業廃棄物の種類	別紙のとおり	—
	全 処 理 委 託 量	別紙のとおり t	— t
	優良認定処理業者への 処 理 委 託 量	別紙のとおり t	— t
	再生利用業者への 処 理 委 託 量	別紙のとおり t	— t
	認定熱回収業者への 処 理 委 託 量	別紙のとおり t	— t
	認定熱回収業者以外の 熱回収を行う業者への 処 理 委 託 量	別紙のとおり t	— t
(今後実施する予定の取組) 特に無し			
電子情報処理組織の使用 に関する事項	【前年度 (令和4 年度) 実績】		
	特 別 管 理 産 業 廃 棄 物 排 出 量 (ポリ塩化ビフェニル廃棄物を除く。)	179.69 t	
	(今後実施する予定の取組等) 2020年4月から電子マニフェスト実施		
※事務処理欄			

備考

- 1 前年度の特別管理産業廃棄物の発生量が50トン以上の事業場ごとに1枚作成すること。
- 2 当該年度の6月30日までに提出すること。
- 3 「当該事業場において現に行っている事業に関する事項」の欄は、以下に従って記入すること。
 - (1)①欄には、日本標準産業分類の区分を記入すること。
 - (2)②欄には、製造業の場合における製造品出荷額（前年度実績）、建設業の場合における元請完成工事高（前年度実績）、医療機関の場合における病床数（前年度末時点）等の業種に応じ事業規模が分かるような前年度の実績を記入すること。
 - (3)④欄には、当該事業場において生ずる特別管理産業廃棄物についての発生から最終処分が終了するまでの一連の処理の工程（当該処理を委託する場合は、委託の内容を含む。）を記入すること。
- 4 「自ら行う特別管理産業廃棄物の中間処理に関する事項」の欄には、特別管理産業廃棄物の種類ごとに、自ら中間処理を行うに際して熱回収を行った場合における熱回収を行った特別管理産業廃棄物の量と、自ら中間処理を行うことによって減量した量について、前年度の実績、目標及び取組を記入すること。
- 5 「自ら行う特別管理産業廃棄物の埋立処分に関する事項」の欄には、特別管理産業廃棄物の種類ごとに、埋立処分した量を記入すること。なお、中間処理を行うことにより特別管理産業廃棄物に該当しなくなった産業廃棄物を海洋投入処分するときは、その量も含めて記入すること。
- 6 「特別管理産業廃棄物の処理の委託に関する事項」の欄には、特別管理産業廃棄物の種類ごとに、全処理委託量を記入するほか、その内数として、優良認定処理業者（廃棄物の処理及び清掃に関する法律施行令（以下「令」という。）第6条の14第2号に該当する者）への処理委託量、処理業者への再生利用委託量、認定熱回収施設設置者（廃棄物の処理及び清掃に関する法律第15条の3の3第1項の認定を受けた者）である処理業者への焼却処理委託量及び認定熱回収施設設置者以外の熱回収を行っている処理業者への焼却処理委託量について、前年度実績、目標及び取組を記入すること。
- 7 「電子情報処理組織の使用に関する事項」の欄には、前年度の特別管理産業廃棄物の全発生量（ポリ塩化ビフェニル廃棄物（令第2条の4第5号イからハまでに掲げるものをいう。）を除く。）を記入すること。その量が50トン以上の者にあつては、今後の電子情報処理組織の使用に関する取組等（情報処理センターへの登録が困難な場合として廃棄物の処理及び清掃に関する法律施行規則第8条の31の4に該当するときは、その旨及び理由を含む。）について記入すること。
- 8 それぞれの欄に記入すべき事項の全てを記入することができないときは、当該欄に「別紙のとおり」と記入し、当該欄に記入すべき内容を記入した別紙を添付すること。また、特別管理産業廃棄物の種類が3以上あるときは、前年度実績及び目標の欄に「別紙のとおり」と記入し、当該欄に記入すべき内容を記入した別紙を添付すること。また、それぞれの欄に記入すべき事項がないときは、「一」を記入すること。
- 9 ※欄は記入しないこと。

特別管理産業廃棄物 処理計画書 内訳書

令和5 年度分

事業場名

鹿児島金属株式会社 阿久根工場

別紙

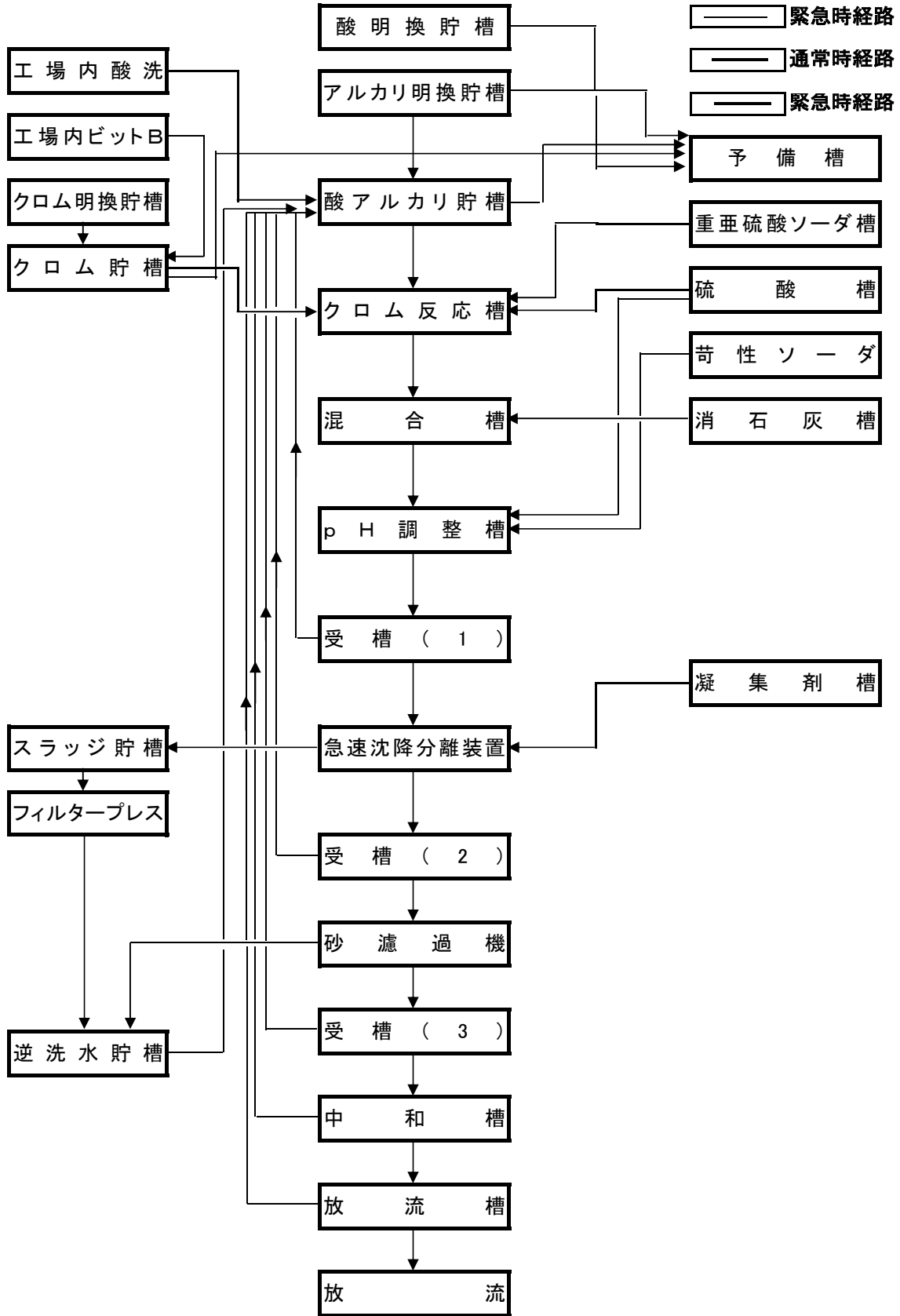
※取り扱う廃棄物の種類が1種類であっても、この表を作成してください。

数字(t)

廃棄物の種類	廃棄物の排出の抑制に関する事項		自ら行う産業廃棄物の再生利用に関する事項		自ら行う産業廃棄物の中間処理に関する事項				自ら行う産業廃棄物の埋立処分		産業廃棄物の処理の委託に関する事項										
	①現状(前年度実績)	②計画(今年度計画)	①現状(前年度状況)	②計画(今年度計画)	①現状(前年度状況)		②計画(今年度計画)		①現状(前年度状況)	②計画(今年度計画)	①現状(前年度状況)					②計画(今年度計画)					
	排出量	排出量	自ら再生利用を行った量	自ら再生利用を行う量	自ら熱回収を行った量	自ら中間処理により減量する量	自ら熱回収を行った量	自ら中間処理により減量する量	自ら埋立処分を行った量	自ら埋立処分を行う量	全処理委託量	(左記内訳)優良認定処理業者へ処理を委託した量	(左記内訳)再生処理業者へ処理を委託した量	(左記内訳)認定熱回収業者へ処理を委託した量	(左記内訳)認定以外の熱回収業者へ処理を委託した量	全処理委託量	(左記内訳)優良認定処理業者へ処理を委託する量	(左記内訳)再生利用業者へ委託を委託する量	(左記内訳)認定熱回収業者へ処理を委託する量	(左記内訳)認定以外の熱回収業者へ処理を委託する量	
1	廃油																				
2	廃酸	179.69	170.00								179.69					170.00					
3	廃アルカリ																				
4	感染性廃棄物																				
5	鉱さい																				
6	汚泥																				
7	その他																				
合計		179.69	170.00	0.00	0.00	0.00	0.00	0.00	0.00	0.00	179.69	0.00	0.00	0.00	0.00	170.00	0.00	0.00	0.00	0.00	0.00

排水処理施設フロー図

作成日:07年2月26日



管理体制(廃棄物処理に関する管理組織等)

統括責任者		所属 : 阿久根工場 職・氏名: 工場長・倉津丈晴
廃棄物担当		組織名: 製造部製造二課 組織人数: 8人
役割	廃棄物処理 統括責任者	1、廃棄物処理方針の策定 2、工場の廃棄物管理規定の策定、改廃 3、廃棄物処理に関する各種事項の決定、承認
	廃棄物処理 担当責任者	1、廃棄物処理計画の作成 2、廃棄物管理状況の把握と改善策の検討 3、産業廃棄物処理施設の運転、維持管理状況の把握 4、処理業者、再生利用業者の調査、選定及び管理 5、委託契約の締結 6、産業廃棄物及び特別管理産業廃棄物管理票の交付、管理 7、監督官庁への各種報告 8、社員に対する教育、啓発 9、その他関係する事項

廃棄物管理組織

